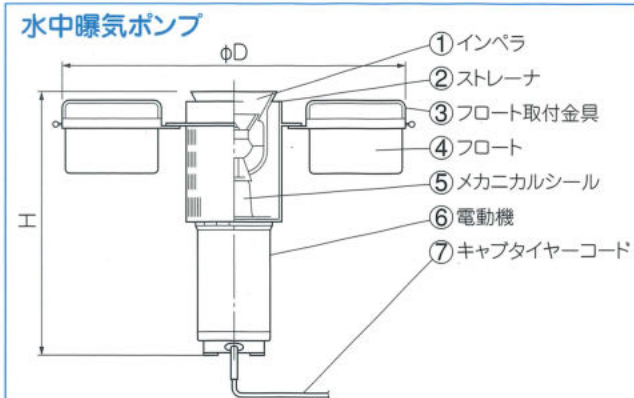
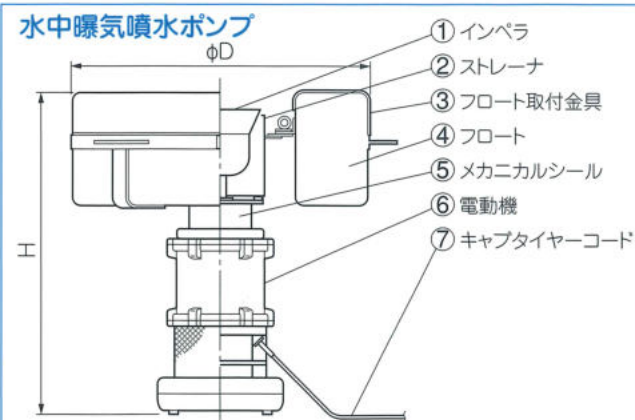


■外形寸法と名称

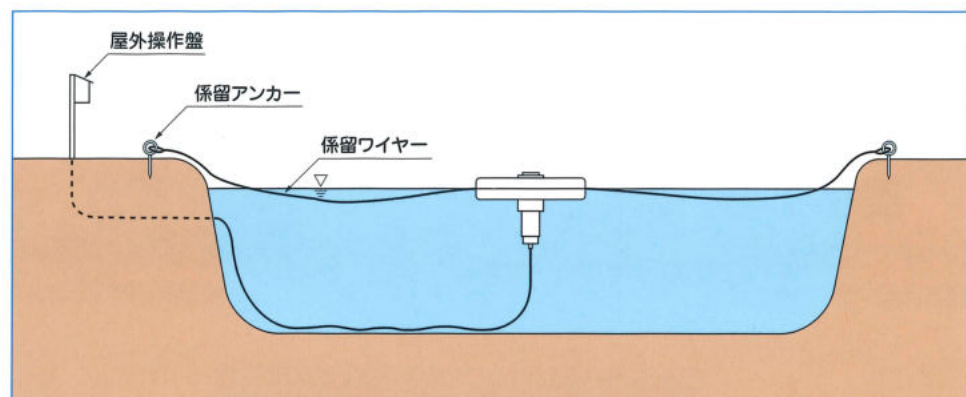


形 式	Dφ	H
UCT-400S	550mm	450mm
UCT-400	550mm	450mm
UCT-750	550mm	500mm
UCT-1500	700mm	515mm
UCT-2200	700mm	580mm
UCT-3700	900mm	810mm



形 式	Dφ	H
1.5kw	700mm	765mm
2.2kw	700mm	765mm

■設置例 両岸から係留ワイヤーで固定する。



■面積当たりの適用機種と水深

機 種	UCT-400S, 400	UCT-750	UCT-1500	UCT-2200	UCT-3700
	50cm以上		65cm以上		70cm以上
面積					
100m ² (30坪)					
160m ² (50坪)					
247m ² (75坪)					
330m ² (100坪)					
495m ² (150坪)					
660m ² (200坪)					
825m ² (250坪)					
990m ² (300坪)					
1150m ² (350坪)					
1320m ² (400坪)					
1650m ² (500坪)					

代理店

 株式会社 三興ポンプ製作所

本社営業所 大阪市住吉区清水丘3-5-7 ☎06(6678)2351(代)
 ☎06(6673)2351
 東京営業所 東京都葛飾区亀有4丁目3-1 ☎03(3603)2351(代)
 ☎03(3602)2351
 堺営業所 大阪府堺市中区大野芝町75-1 ☎072(236)2351(代)

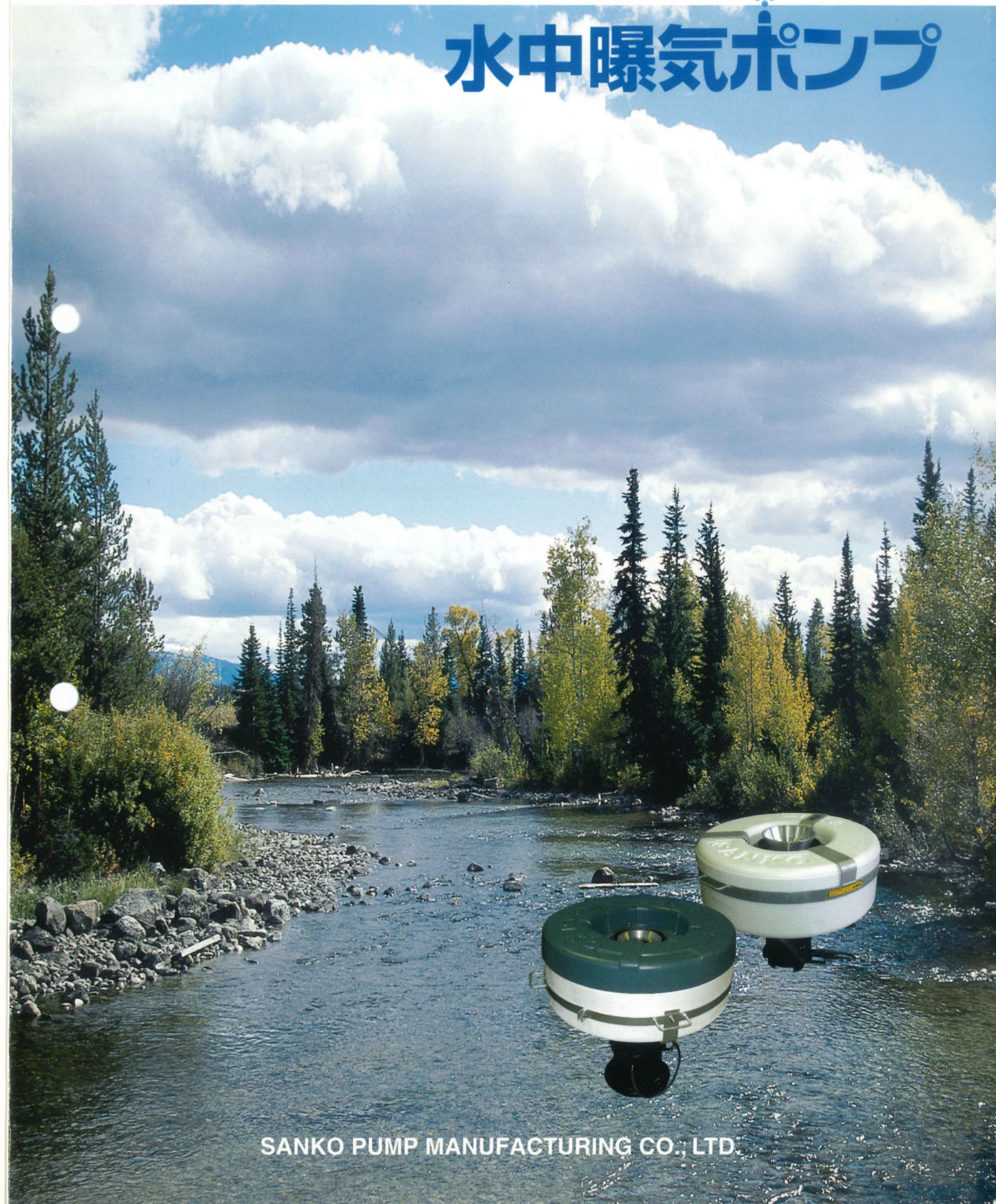


SANKO PUMP

使ってわかる技術の三興
SANKO TECHNOLOGY



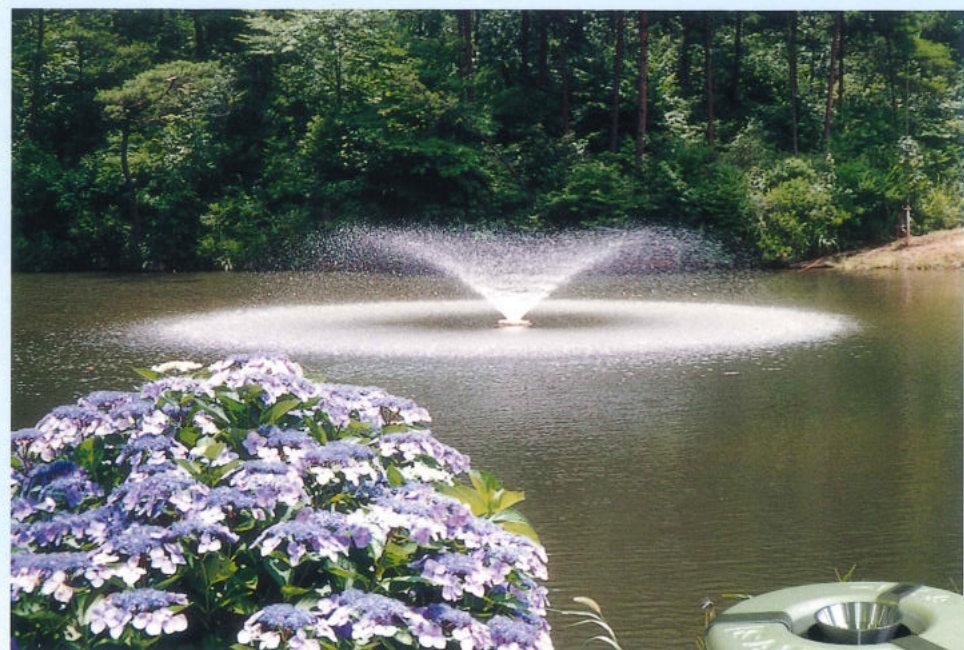
水中曝気ポンプ



SANKO PUMP MANUFACTURING CO., LTD



水中曝気ポンプ UCT型(特許)



■三興の復動曝気ポンプ

弊社独自の真空作用吸入斜流インペラを内蔵した遠心筒と高圧水流発生ジェット混入インペラを複合させ、一体化した曝気ポンプです。最小の動力で最大の曝気を発揮するまさに画期的優秀なポンプで積層水を上下に対流させ、まんべんなく酸素の補給、水質の均質化を行い物理的・生理的・化学的に水質の改善を計る、現在最も進歩した水質改善、酸素補給の機械装置です。

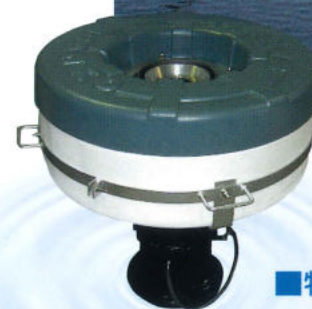
このポンプに使用されている復動特殊インペラ作用により大気中の酸素を揚水中に吸引し、気泡化された混合水を今一度高圧ジェットに混入させ(シャボン玉様の細かい粒状)大空へ朝顔型に噴出落下させて、波立作用を行います。

養魚池・湖・沼・ダム環境不良・積層水の上下流・酸素の補給水質の改善等には且つてなき大きな効率を発揮しその実績を称賛されております。

曝気インペラは、軽く錆びない耐食アルミを、主要部品には全てステンレスを使用しているので、耐久力の絶大なことは勿論一台を以て三台分の実績を示し、経済的・超高性能で二重三重に効率良く酸素補給を行います。特に養魚の鼻上げ時等には最大の効果を発揮します。



水中曝気噴水ポンプ 曝気式噴水(特許)



四葉(クローバー)曝気噴水ポンプ

■特長

水中曝気ポンプ、水中曝気噴水ポンプは共にマネの出来ない抜群の曝気効果で真空斜流酸素吸引のインペラを内蔵した遠心筒と更に高圧発生インペラでジェット混入して、シャボン玉様気泡で薄く多く、出来るだけ空気とガスの交換を容易にした弊社独特の技術を以て完成した抜群のポンプです。

- バキュームと高圧の両羽根のバランスが相乗効果でスラストの減少効果が大きく故に軸受が長寿命です。
- バランス両インペラを使用した曝気効果は下段多水量吸入上段高圧水発生が従来のどのポンプよりも倍以上の効果を発生動力源の軽減に経済的効果が最も大きい。
- モーターの保護にもセルフカット(モーター焼損保護装置)を内蔵しておりますのでモーターの焼損の心配はありません。
- 軸封装置はWメカニカルシールと特殊スリーブを使用してシャフトを保護すると同時に砂よけインペラの役目をしてメカニカルシールの長寿命を保証します。
- モーターは特殊水中モーターを使用し、弊社が開発した特殊軸荷重軽減機構で他社では見られない軸受の長寿命とモーターの耐久力を保証します。

■曝気についての効果

- 水を薄い層にして、強制或いは自然となるべく多くの空気と接触させながら空気との間のガス交換を容易にし空気中から酸素を吸収し、酸化する。
- 他方水からは分解産物である炭酸ガス、硫化水素、メタン等のものが除去される。
- 酸化によって水中の有機物が分解され鉱物質に変化し、亜酸化鉄等は酸化されて不溶性の酸化鉄になる。

■ポンプ標準仕様

形式	電動機 kw-V	揚水曝気量 (m ³ /Hr)	酸素溶入量 (ℓ/Hr)	落下直径 (m)	噴高 (m)	ケーブル (m)	重量 (kg)
UCT-400S	0.4kw 100V	23	65	7~8	1.2~1.5	20	26
UCT-400	0.4kw 200V	23	65	7~8	1.2~1.5	30	26
UCT-750	0.75kw 200V	50	146	10~11	1.8~2.2	30	30
UCT-1500	1.5kw 200V	70	170	11~12	2.3~2.7	30	38
UCT-2200	2.2kw 200V	110	230	12~13	2.5~3.0	30	45
UCT-3700	3.7kw 200V	160	350	16~18	3.0~3.5	30	86

■利用の範囲

- 酸素補給……………養魚の鼻上防止
- 湖、池、ダム等の浄化……………生物酸化
- 水温均一……………凍結防止
- 上下対流……………水質改善
- 環境美化……………鑑賞噴水

生きている水のために。

ひざし
照りつける陽光。木陰でしみいる蝉の声。
ふとかざす水の冷たさ。

そばにある大切な自然環境をあなたは忘れかけていませんか。
我が社は、自然環境を守り続けて半世紀、あゆみつづけています。
『使ってわかる技術の三興』をモットーに一歩進んだ自然環境をめざし
やさしい製品・卓越した技術で積極的に取り組んでおります。



夜間ライトアップされた噴水



前方3台 UCT-400型
後方2台 1.5kwクリスタル型



ため池に!



公園池に!

水質改善

水を上下に対流させて水中に酸素を導き鼻上げ・アオコ・悪臭を防止! 劇的に水の健康を取り戻します。

調整不要

スイッチ1つで自動運転。調整はポンプにお任せ!



お堀に!



噴水に!

用途例
特長



ゴルフ場に!



別荘に!

取付簡単

大掛かりな取付工事は必要ありません。コードを繋いで池に浮かべるだけ。どなたにも取付け設置が可能です。

省電力

省電力設計の実現により経済的でパワフルに稼働します。



私邸の池に!



町の憩いの池に!

格調高く高性能。
優雅で高い安全性。



樹氷



ルネッサンス



クリスタルアーチ



白鳥

ノズルの組み合わせで、
美しさが変わります。



ハイビスカス

■ポンプ標準仕様

名称	出力 水姿	1.5kw				2.2kw				重量(kg)		
		落下直径(m)	噴高(m)	揚水曝気量(m ³ /Hr)	酸素溶入量(l/Hr)	落下直径(m)	噴高(m)	揚水曝気量(m ³ /Hr)	酸素溶入量(l/Hr)	ケーブル標準長さ(m)	1.5kw	2.2kw
樹氷		9~10	5~5.5	80	195	11~12	5~5.5	112	235	30	41	50
クリスタルアーチ		9~10	3~4	78	190	11~12	3~4	110	231	30	41	50
ルネッサンス		9~10	5~6.5	75	180	11~12	5~6.5	106	222	30	41	50
白鳥		9~10	6~7	80	195	11~12	6~7	112	235	30	41	50
ハイビスカス		9~10	5~5.5	75	180	11~12	5~5.5	106	222	30	41	50

UCT型 水中曝気ポンプ

オプション項目	標準価格	材質	使用用途/効果
防塵ネット：スクリーン 400/750 1500/2200	186,800 190,500	高密度ポリエチレン 4MESH(メッシュ) 主骨SUS304	異物吸込み防止 (アオコ・枯葉・ごみ類) 異物などが多く、悪循環に適している。
フロートFRP加工 400/750 1500/2200	101,000 113,400	FRPコーティング(白、緑、灰色)	フロートの腐食防止 長時間による経年劣化 動物などの裂傷を防ぐ
フロート取付金具SUS 400/750 1500/2200	82,000 104,800	SUS304	長時間使用による経年劣化 (腐食) 錆を防ぐ
水中ケーブル延長 400/750	500	S-VCT1.25mm2x4芯	現場環境に応じ対応可能 三相：0.4kw(185m) 0.75kw(115m)
水中ケーブル延長 1500/2200	700	S-VCT2mm2x4芯	現場環境に応じ対応可能 三相：1.5kw(90m) 2.2kw(65m)

水中曝気噴水ポンプ(クリスタル)

オプション項目	標準価格	材質	使用用途/効果
各種パターンプレート	29,200	ABS樹脂	水姿の変更
水中ケーブル延長 1500/2200	700	S-VCT2mmx4芯	現場環境に応じ対応可能 三相：1.5kw(90m) 2.2kw(65m)



水中曝気・噴水ポンプ

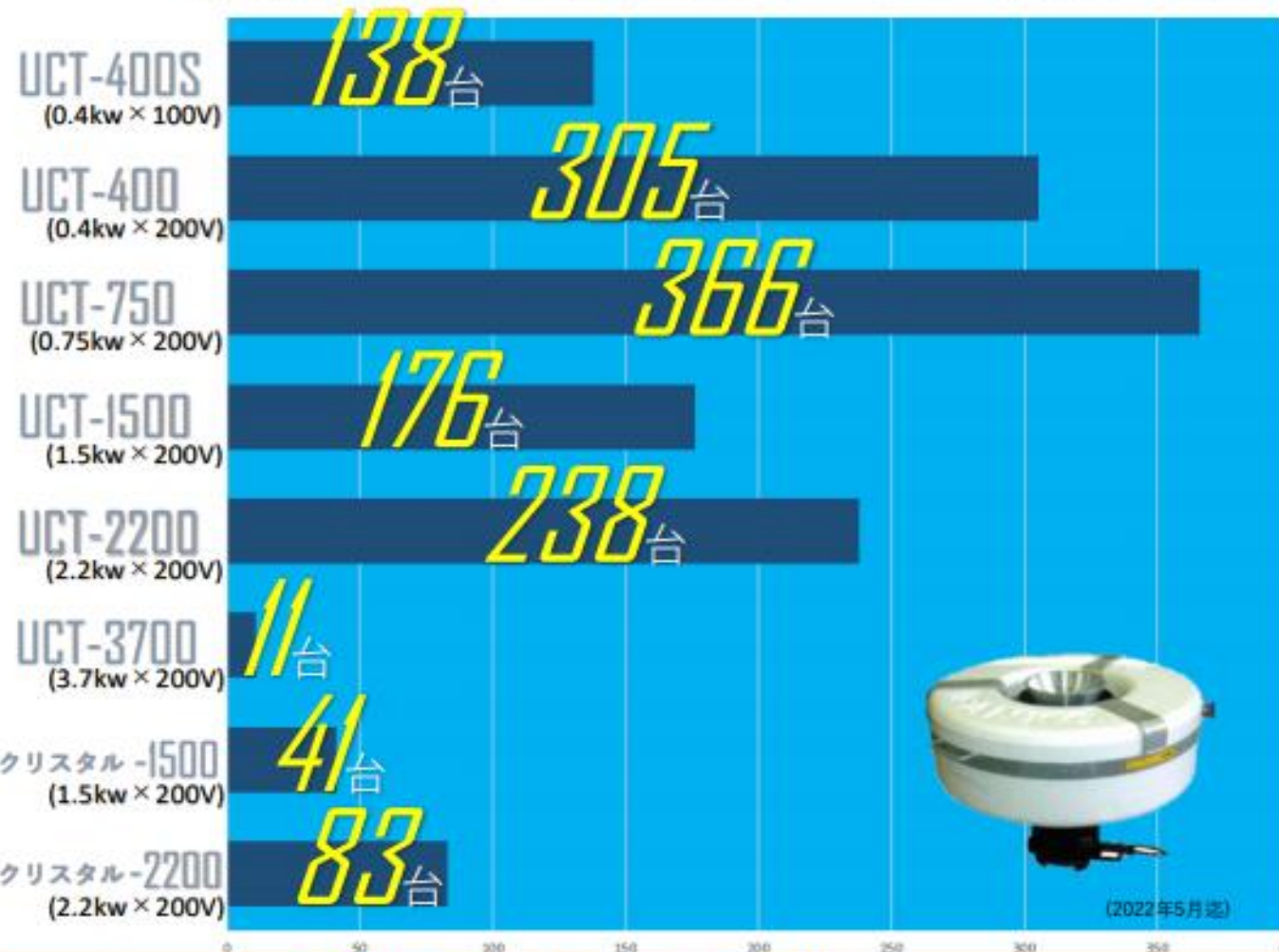
～導入実績～

長年のご愛用ありがとうございます！
これからもよろしくお願ひします。

各公園やお堀、ゴルフ場の池や養魚場にご利用頂いております。

- ・後付け可能で容易な設置
- ・酸素供給と循環による水質改善

累計 **1358** 台



お問い合わせ



株式会社 三興ポンプ製作所

〒558-0032 大阪市住吉区遠里小野7丁目7番20号

サンド事業部 TEL：(06)6678-2351

FAX：(06)6674-2351