

# 耐薬品・耐磨耗用素材 アリロンの APMシリーズ

APMシリーズ製品は  
「**腐食**が激しくて…」 「**磨耗**ですぐ漏れる」  
というユーザー様のお悩みを解決します

**APM**

とは……



APMとは、耐酸、耐磨耗にすぐれた素材**アリロン**を使用した  
**アリロン管材** (Ariron Pipe Material) です

- ◆アリロンは、シリコンが14.5%～15.5%含まれる特殊金属で、**硫酸・硝酸・リン酸**、には、**濃度**や**温度**を問わずに御使用いただけます。
- ◆アリロン素材は **高級ステンレス** よりも優れた特性を持つ素材です。

ステンレスでは対応できなかった70～80%硫酸で150℃という過酷な環境でも実績を上げています

- ◆アリロン製ポンプは硫酸・硝酸・希硫酸・チタンスラリー・硫酸バリウム・廃硫酸・海水・有機酸・酸性装置・染料製造・硫酸製造・脱硝装置等、過酷な環境で活躍するポンプとして各方面で高い評価をいただいております。

## APMシリーズ製品

パイプ (ARP)  
25A～300A  
500・～2000・



二方コック (ARC2)  
25A～100A (JIS10k)  
(グランドパッキン・Oリング式)



三方コック (ARC3)  
50A～100A (JIS10k)  
(グランドパッキン・Oリング式)



### ■各種アリロン製ポンプも取り扱っています



H型  
25A～250A



自吸式 (S型)  
25A～125A



沈水式 (VF型)  
25A～250A

### ■エルボ (ARE) ・Uベント (ARB) ・レジューサー (ARR) ・チーズ・ベント等の部品も製作可能です



チーズ

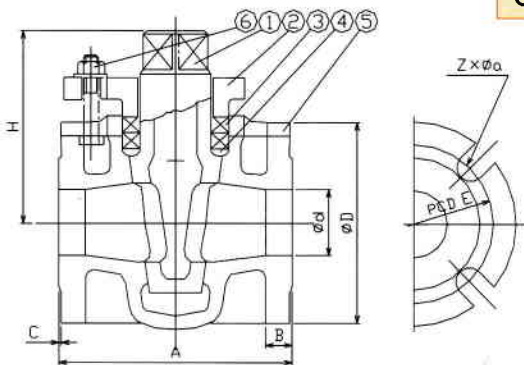


Uベント

## APMシリーズ

APMシリーズ製品は「**腐食**が激しくて…」「**磨耗**ですぐ漏れる」というユーザー様のお悩みを解決します

## ARC 2



(上図はグランドパッキン式です)

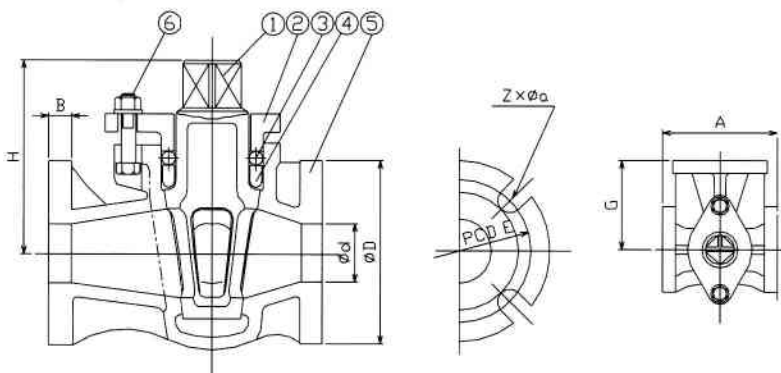
| 呼称     | φd  | A   | B  | C | φD  | H   | E   | Z×φa |
|--------|-----|-----|----|---|-----|-----|-----|------|
| C2-25  | 25  | 130 | 16 | 2 | 125 | 111 | 90  | 4×19 |
| C2-40  | 40  | 160 | 18 | 2 | 140 | 142 | 105 | 4×19 |
| C2-50  | 50  | 180 | 20 | 2 | 155 | 159 | 120 | 4×19 |
| C2-65  | 65  | 210 | 22 | 2 | 175 | 183 | 140 | 4×19 |
| C2-80  | 80  | 240 | 22 | 2 | 185 | 202 | 150 | 8×19 |
| C2-100 | 100 | 300 | 24 | 2 | 210 | 244 | 175 | 8×19 |

【標準仕様】

| 項番 | 部品名称     | 材質     | 個数 |
|----|----------|--------|----|
| 1  | プラグ      | アリロン   | 1  |
| 2  | グランド     | アリロン   | 1  |
| 3  | グランドパッキン | カーボン繊維 | 1s |
| 4  | グランドリング  | アリロン   | 1  |
| 5  | ボディ      | アリロン   | 1  |
| 6  | グランドボルト  | SUS304 | 2  |

付属品・開閉用ハンドル

## ARC 3



(上図は“Oリング”式です)

| 呼称     | φd  | A   | B   | C  | φD  | H   | E   | Z×φa |
|--------|-----|-----|-----|----|-----|-----|-----|------|
| C3-50  | 50  | 185 | 140 | 20 | 155 | 170 | 120 | 4×19 |
| C3-65  | 65  | 210 | 160 | 22 | 175 | 176 | 140 | 4×19 |
| C3-80  | 80  | 240 | 180 | 22 | 185 | 190 | 150 | 8×19 |
| C3-100 | 100 | 290 | 205 | 24 | 210 | 290 | 175 | 8×19 |

【標準仕様】

| 項番 | 部品名称    | 材質     | 個数 |
|----|---------|--------|----|
| 1  | プラグ     | アリロン   | 1  |
| 2  | グランド    | アリロン   | 1  |
| 3  | Oリング    | NBR    | 1  |
| 4  | グランドリング | アリロン   | 1  |
| 5  | ボディ     | アリロン   | 1  |
| 6  | グランドボルト | SUS304 | 2  |

付属品・開閉用ハンドル

腐食・磨耗でお困りのことがございましたら  
お気軽に、ご連絡ください。

株式会社 三興ポンプ製作所

アリロン事業部

住所 大阪市住吉区遠里小野7丁目7番20号

TEL 06-6696-2351 FAX 06-6608-2351

Mail ariron@mist.ocn.ne.jp

HP <http://www5.ocn.ne.jp/~sanko-p>